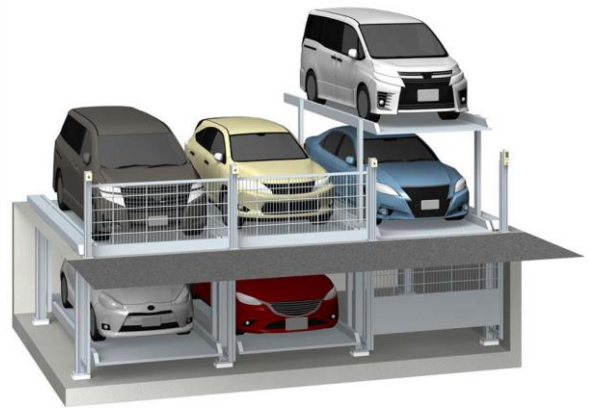


P19

ピット昇降式2段駐車装置（地下1段・地上1段）

- パレット床板に高耐食性メッキ鋼板を採用し、溶融亜鉛メッキを超える耐食性を実現。
- 必要ピット深さが従来より浅いため、リニューアルの際、下段にセミハイルーフ車を収容できます。

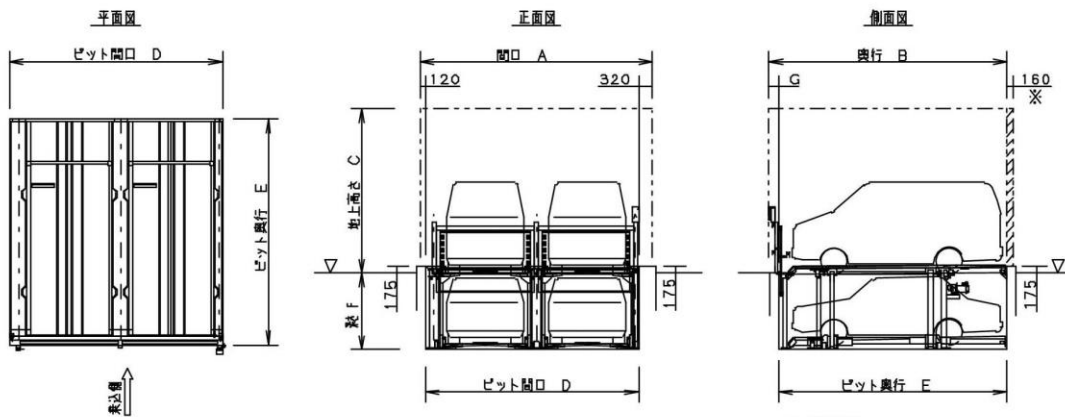


ピット内収納式ゲート

P19-16 標準仕様

装置分類記号		M型			G型			L型					
		F型	S型	H型	F型	S型	H型	F型	S型	H型			
対象自動車	車種	小型乗用車			中型乗用車			大型乗用車					
	最大車体寸法	全長(mm)		4850			5050			5450			
		全幅(mm)		1750			1850			1950			
	全高(mm)	上段	2100	2100	2100	2100	2100	2100	2100	2100	2100		
		下段	1550	1700		1550	1700		1550	1700			
	最大重量(kg)		2000			2000			2300				
最低地上高(mm)		120			120			120					
装置必要寸法	間口(mm)	A	2350×N+640			2450×N+640			2550×N+640				
	奥行(mm)	B	5475		5340		5675		5540		6075		5940
	地上高さ(mm)	C	3840	3990	4390	3840	3990	4390	3840	3990	4390		
ピット必要寸法	間口(mm)	D	2350×N+200			2450×N+200			2550×N+200				
	奥行(mm)	E	5250			5450			5850				
	深さ(mm)	F	1770	1920	2320	1770	1920	2320	1770	1920	2320		
	前必要寸法(mm)	G	225		90	225		90	225		90		
駆動装置	駆動方式		電動式チェーン駆動										
	電動機		昇降パレット			2.2kW							
			ゲート			0.2kW							
一次電源		AC200/220V 50/60Hz 3φ											
契約電力量		2.2kW											

注) 製品改良のため仕様・寸法は予告なしに変更することがあります。



サノヤス・エンジニアリング株式会社

本社 〒559-0016 大阪市住之江区西加賀屋2丁目2番11号
 パーキングシステム部 TEL 06-6684-1041 FAX 06-6684-1045
 東京営業所 〒103-0002 中央区日本橋馬喰町2-1-1 三井住友銀行浅草橋南ビル5階
 パーキングシステム部 TEL 03-5645-0028 FAX 03-5645-0029