

サノヤスパーク

P421

昇降横行式2段駐車装置（地上2段）

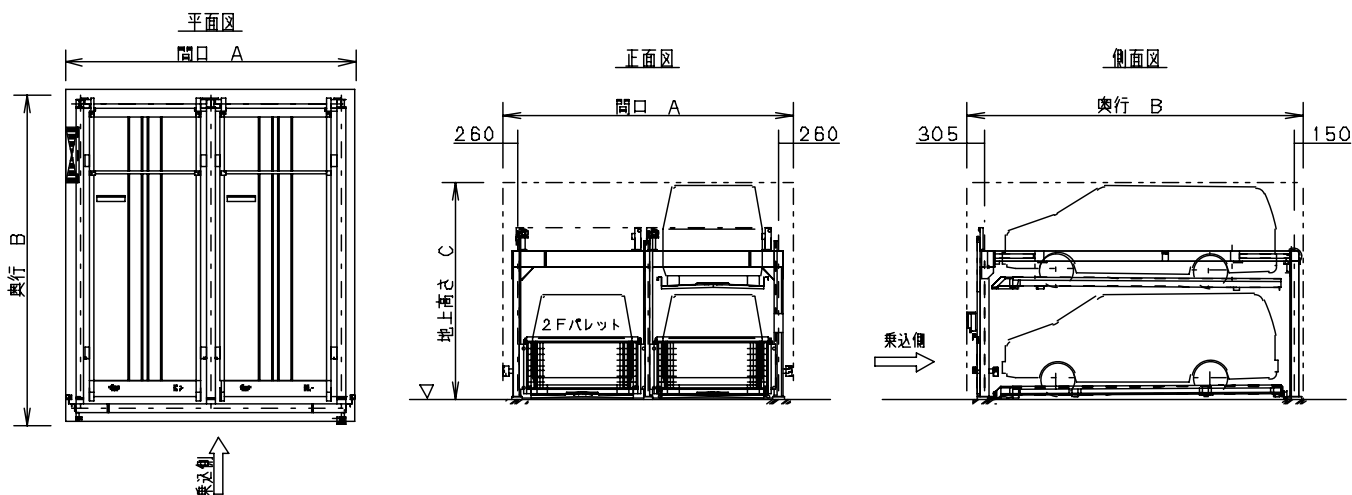


■パレット床板に高耐食性メッキ鋼板を採用し、溶融亜鉛メッキを超える耐食性を実現。

P421-16 標準仕様

装置分類記号		M型		G型		L型		
		S型	H型	S型	H型	S型	H型	
対象自動車	車種	小型乗用車		中型乗用車		大型乗用車		
	最大車体寸法	全長(mm)	4850		5050		5450	
		全幅(mm)	1750		1850		2050	
	全高(mm)	2F	1800	2100	1800	2100	1800	2100
		1F	1800	2100	1800	2100	1800	2100
	最大重量(kg)	2000		2000		2300		
最低地上高(mm)	120		120		120			
装置必要寸法	間口(mm)	A	2300×N+520		2400×N+520		2600×N+520	
	奥行(mm)	B	5915		6115		6515	
	地上高さ(mm)	C	3885	4485	3885	4485	3885	4485
装置駆動	駆動方式	電動式チェーン駆動						
	電動機	2F昇降パレット		1F横行パレット(インバータ制御)		ゲート(インバータ制御)		2.2kW 0.2kW 0.2kW
一次電源		AC200/220V 50/60Hz 3φ						
契約電力量		2.2kW						

注) 製品改良のため仕様・寸法は予告なしに変更することがあります。



サノヤス・エンジニアリング株式会社

本社 〒559-0016 大阪市住之江区西加賀屋2丁目2番11号
 パーキングシステム部 TEL 06-6684-1041 FAX 06-6684-1045
 東京営業所 〒103-0002 中央区日本橋馬喰町2-1-1 三井住友銀行浅草橋南ビル5階
 パーキングシステム部 TEL 03-5645-0028 FAX 03-5645-0029

201810Ver2