

# P43

## 昇降横行式3段駐車装置（地上3段）

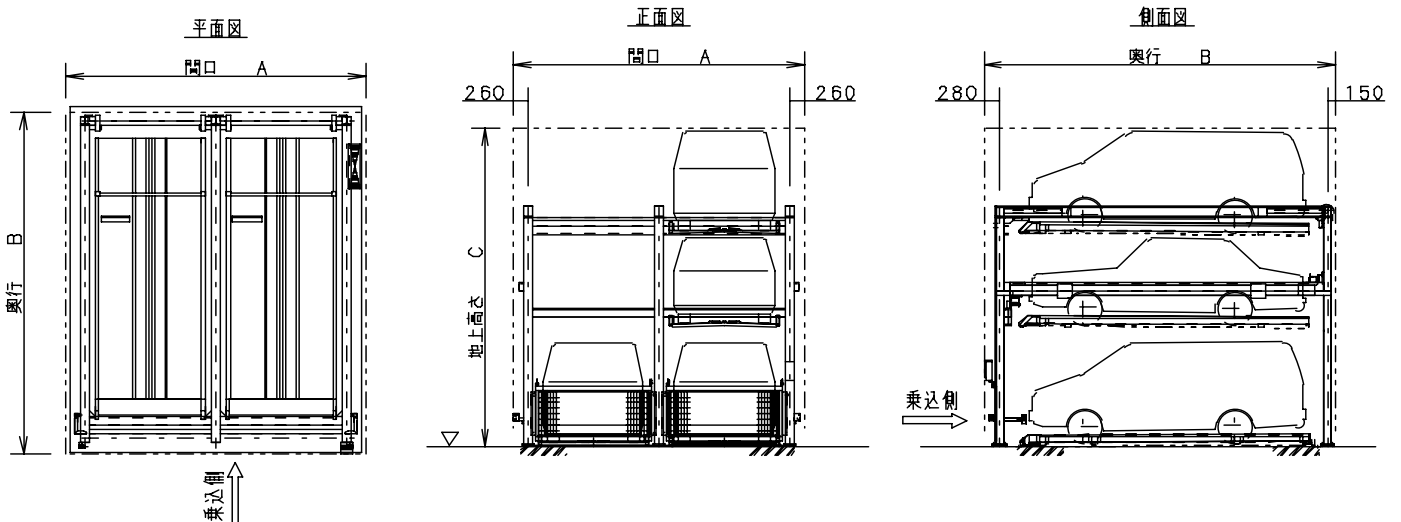


■パレット床板に高耐食性メッキ鋼板を採用し、溶融亜鉛メッキを超える耐食性を実現。

### P43-15標準仕様

装置分類記号		M型				G型				L型				
		S型	SS型	H型	HH型	S型	SS型	H型	HH型	S型	SS型	H型	HH型	
対象自動車	車種	小型乗用車				中型乗用車				大型乗用車				
	最大車体寸法	全長(mm)	4850				5050				5450			
		全幅(mm)	1750				1850				1950			
		全高(mm)	3F	1800	1800	2100	2100	1800	1800	2100	2100	1800	1800	2100
		2F	1550	1800	1550	2100	1550	1800	1550	2100	1550	1800	1550	2100
		1F	1800	1800	2100	2100	1800	1800	2100	2100	1800	1800	2100	2100
	最大重量(kg)	2000				2000				2300				
最低地上高(mm)	120				120				120					
装置必要寸法	間口(mm)	A	2300×N+520				2400×N+520				2500×N+520			
	奥行(mm)	B	6180				6380				6780			
	地上高さ(mm)	C	5760	6010	6360	6910	5760	6010	6360	6910	5760	6010	6360	6910
駆動装置	駆動方式	電動式チェーン駆動												
	電動機	2F・3F昇降パレット(インバータ制御)										2.2kW		
		2F横行台車(インバータ制御)										0.2kW		
		1F横行パレット(インバータ制御)										0.2kW		
		ゲート(インバータ制御)										0.2kW		
一次電源		AC200/220V 50/60Hz 3φ												
契約電力量		2列~6列:2.2kW ・ 7列:2.4kW ・ 8列:2.8kW												

- 注1) 製品改良のため仕様・寸法は予告なしに変更することがあります。  
 注2) 屋外設置の場合は、別途消火歩廊のスペースが必要です。



## サノヤス・エンジニアリング株式会社

本社 〒559-0016 大阪市住之江区西加賀屋2丁目2番11号  
 パーキングシステム部 TEL 06-6684-1041 FAX 06-6684-1045  
 東京営業所 〒103-0002 中央区日本橋馬喰町2-1-1 三井住友銀行浅草橋南ビル5階  
 パーキングシステム部 TEL 03-5645-0028 FAX 03-5645-0029