

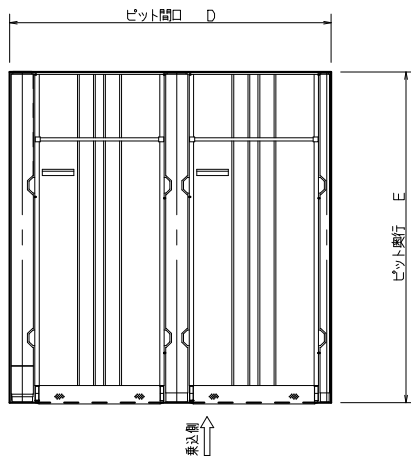
P17標準仕様

2008/12/12

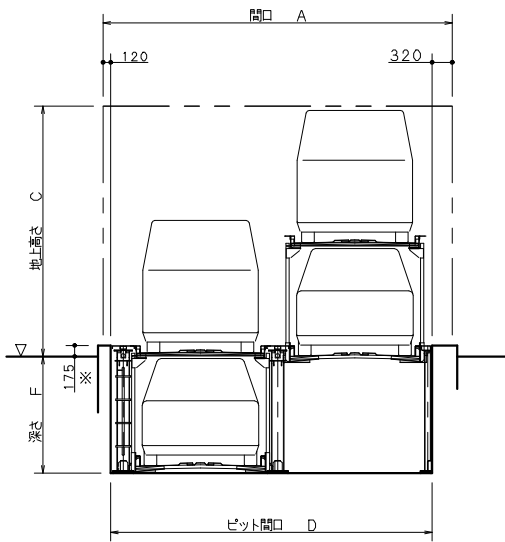
装置分類記号		M型			G型			L型			
		F型	S型	H型	F型	S型	H型	F型	S型	H型	
対象自動車	車種	小型乗用車			中型乗用車			大型乗用車			
	最大車体寸法	全長(mm)	4850			5050			5450		
		全幅(mm)	1750			1850			1950		
		全高(mm)	上段	2100	2100	2100	2100	2100	2100	2100	2100
	下段		1550	1700	1550		1700	1550		1700	
	最大重量(kg)	2000			2000			2300			
	最低地上高(mm)	120			120			120			
装置必要寸法	間口(mm)	A	2350×N+600			2450×N+600			2550×N+600		
	奥行(mm)	B	5050			5250			5650		
	地上高さ(mm)	C	3825	3975	4375	3825	3975	4375	3825	3975	4375
ピット必要寸法	間口(mm)	D	2350×N+200			2450×N+200			2550×N+200		
	奥行(mm)	E	5050			5250			5650		
	深さ(mm)	F	1700	1850	2250	1700	1850	2250	1700	1850	2250
駆動装置	駆動方式	電動式チェーン駆動									
	電動機	2.2kW									
一次電源		AC200/220V 50/60Hz 3φ									
契約電力量		2.2kW									

注) 製品改良のため仕様・寸法は予告なしに変更することがあります。ご計画の際には、お問い合わせ下さい。

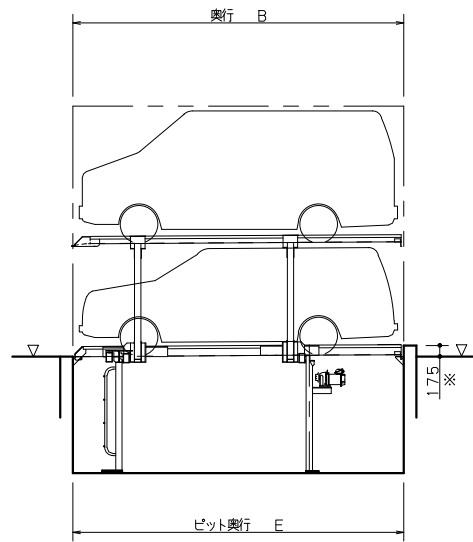
平面図



正面図



側面図



※屋外設置の場合必要です。