

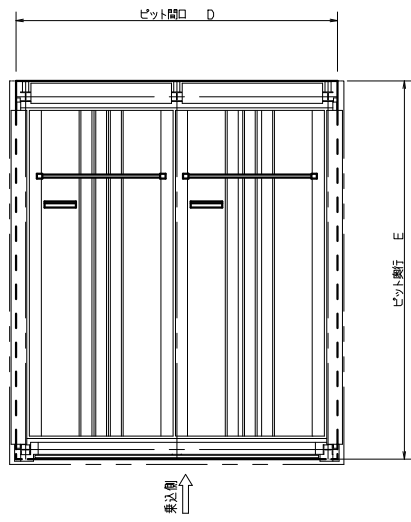
P60標準仕様

2008/12/12

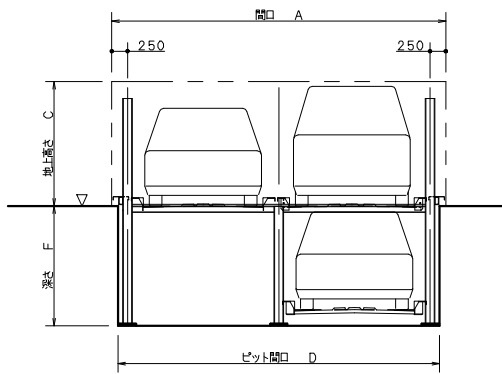
装置分類記号		M型				G型				L型					
		S型	SS型	H型	HH型	S型	SS型	H型	HH型	S型	SS型	H型	HH型		
対象自動車	車種	小型乗用車				中型乗用車				大型乗用車					
	最大車体寸法	全長(mm)		4850				5050				5450			
		全幅(mm)		1750				1850				1950			
		全高(mm)	上段	1900	1900	2100	2100	1900	1900	2100	2100	1900	1900	2100	2100
	下段		1550	1800	1550	1550		1800	1550	1550		1800	1550		
	最大重量(kg)		2000				2000				2300				
最低地上高(mm)		120				120				120					
装置必要寸法	間口(mm) A	2300×N+500				2400×N+500				2500×N+500					
	奥行(mm) B	5885				6085				6485					
	地上高さ(mm) C	1975	1975	2175	2175	1975	1975	2175	2175	1975	1975	2175	2175		
ピット必要寸法	間口(mm) D	2300×N+300				2400×N+300				2500×N+300					
	奥行(mm) E	5800				6000				6400					
	深さ(mm) F	1900	2150	1900	2450	1900	2150	1900	2450	1900	2150	1900	2450		
駆動装置	駆動方式	電動式チェーン駆動													
	電動機	昇降パレット				2.2kW									
		横行パレット				0.2kW									
ゲート				0.2kW											
一次電源		AC200/220V 50/60Hz 3φ													
契約電力量		2.2kW													

製品改良のため仕様・寸法は予告なしに変更することがあります。ご計画の際には、お問い合わせ下さい。

平面図



正面図



側面図

