

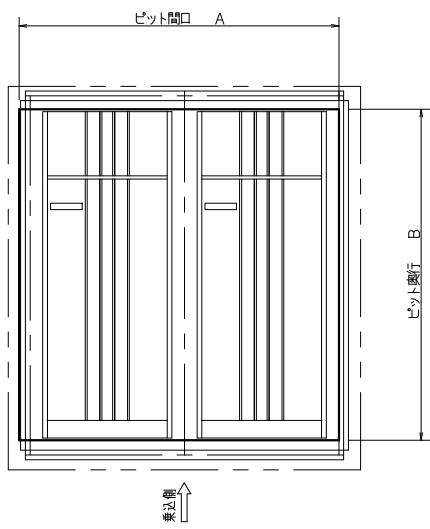
P82標準仕様

2008/12/12

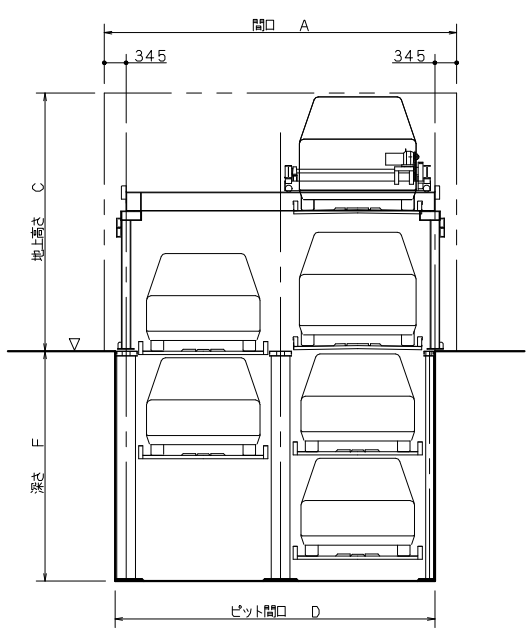
装置分類記号		M型				G型				L型					
		S型	SS型	H型	HH型	S型	SS型	H型	HH型	S型	SS型	H型	HH型		
対象自動車	車種	小型乗用車				中型乗用車				大型乗用車					
	最大車体寸法	全長(mm)	4850				5050				5450				
		全幅(mm)	1750				1850				1950				
		全高(mm)	2F	1800	1800	2100	2100	1800	1800	2100	2100	1800	1800	2100	2100
			1F			1550				1550				1550	
	B1F		1550	1550	1550	1550									
	B2F	1550	1550	1550	1550										
	最大重量(kg)	2000				2000				2300					
最低地上高(mm)	120				120				120						
装置必要寸法	間口(mm)	A	2350×N+690				2450×N+690				2550×N+690				
	奥行(mm)	B	5885				6085				6485				
	地上高さ(mm)	C	4095	4095	4695	4695	4095	4095	4695	4695	4095	4095	4695	4695	
ビット必要寸法	間口(mm)	D	2350×N+175				2450×N+175				2550×N+175				
	奥行(mm)	E	5050				5250				5650				
	深さ(mm)	F	3650	4150	3650	4750	3650	4150	3650	4750	3650	4150	3650	4750	
駆動装置	駆動方式	電動式チェーン駆動													
	電動機	2F昇降パレット				2. 2kw									
		B1F、B2F昇降パレット				3. 7kw									
		2F横行台車				0. 2kw (インバータ制御)									
		1F横行パレット				0. 2kw (インバータ制御)									
ゲート				0. 2kw (インバータ制御)											
一次電源		AC200/220V 50/60Hz 3φ													
契約電力量		3. 7kw													

製品改良のため仕様・寸法は予告なしに変更することがあります。ご計画の際には、お問い合わせ下さい。

平面図



正面図



側面図

